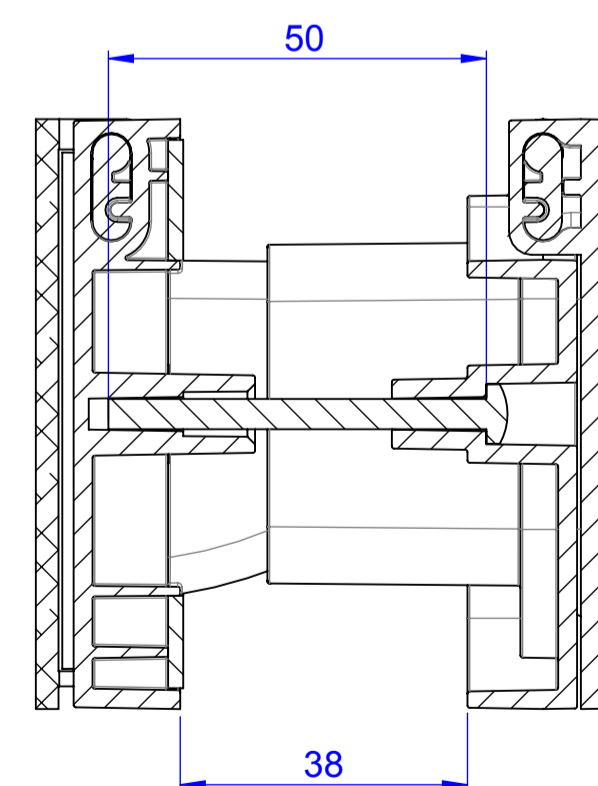
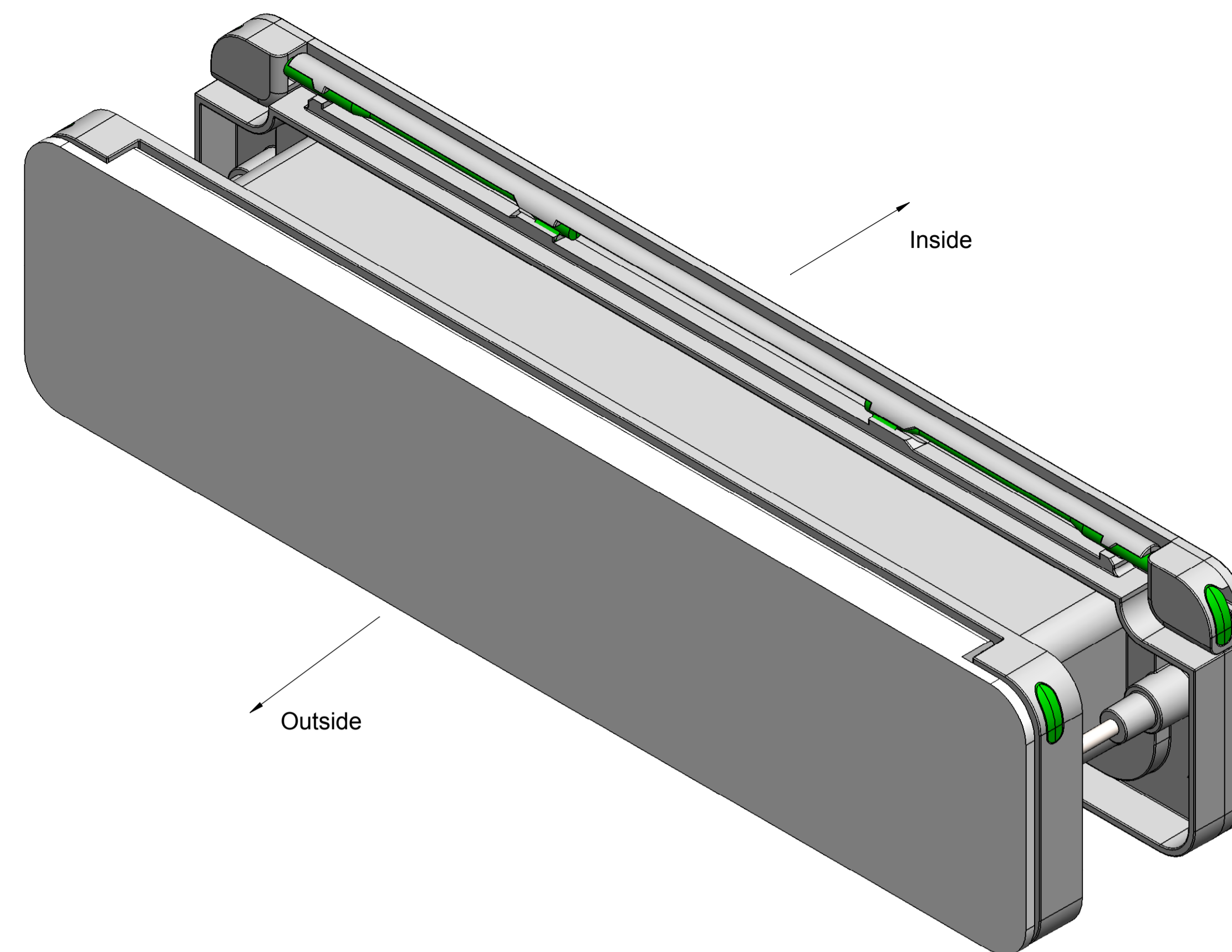
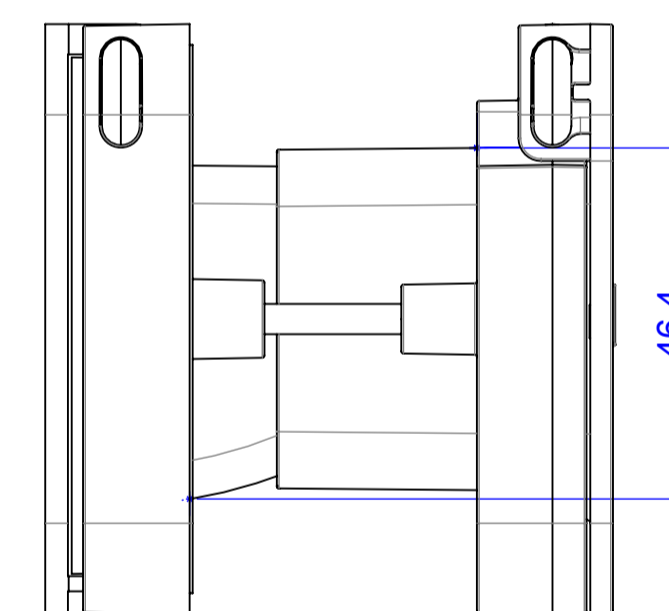
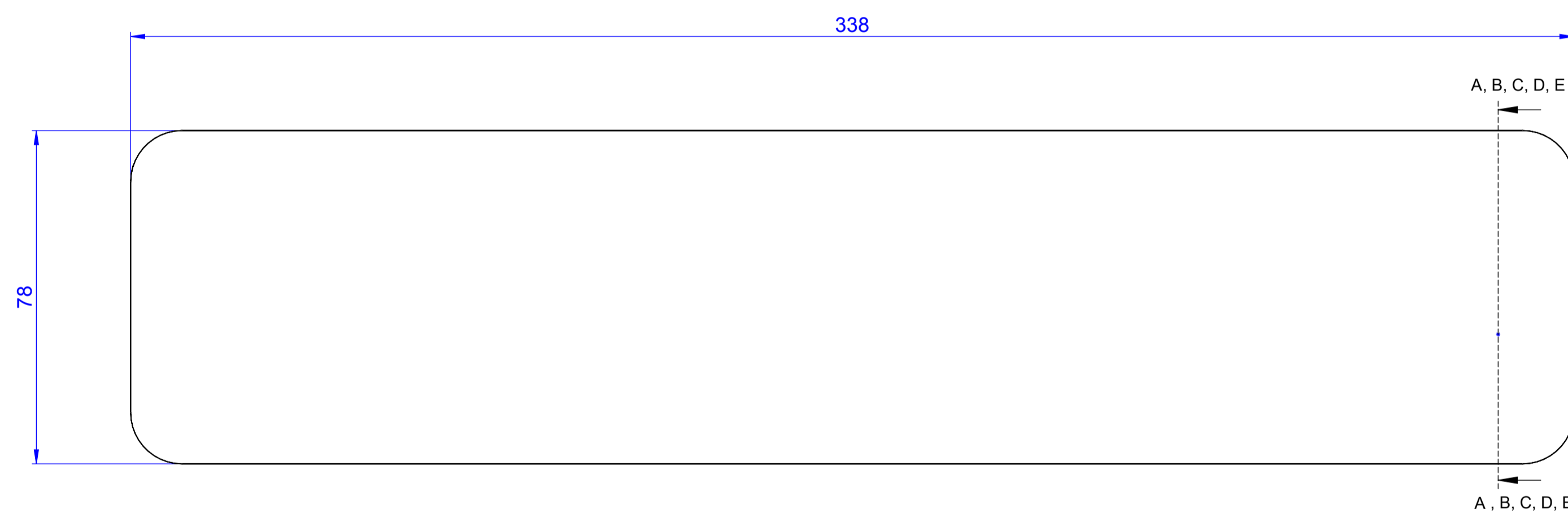
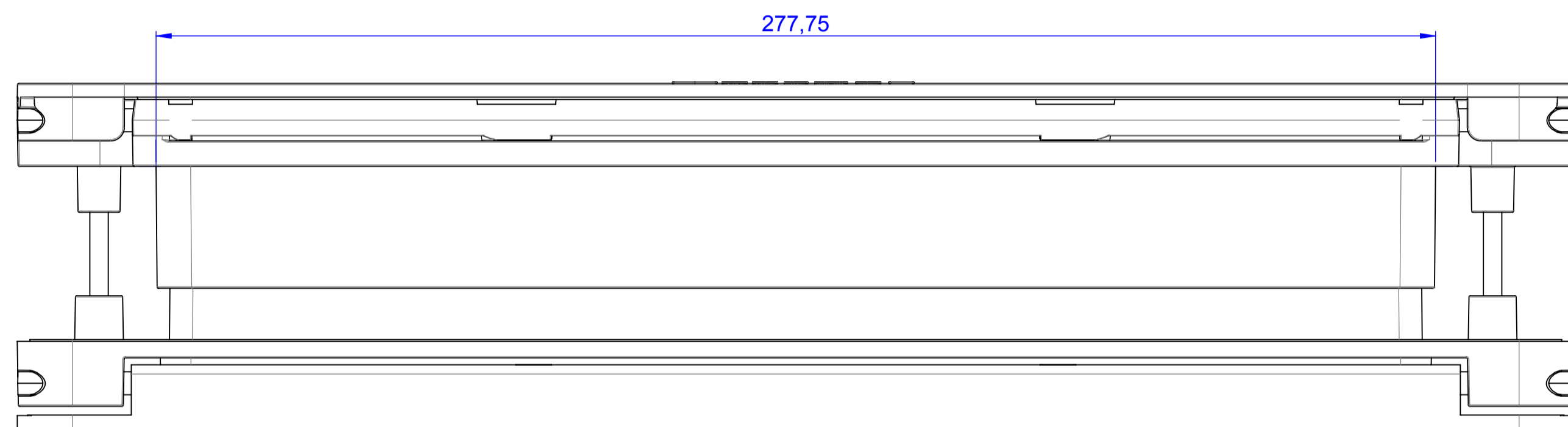
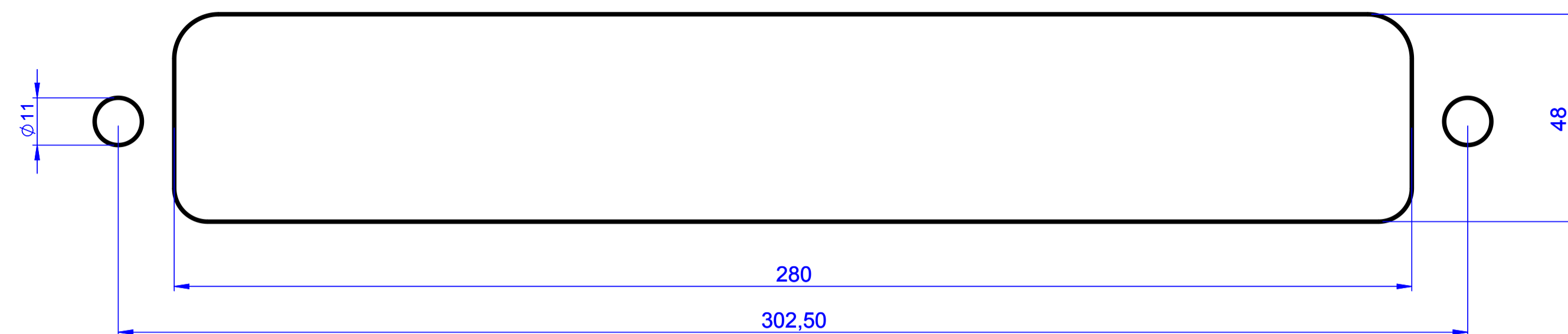
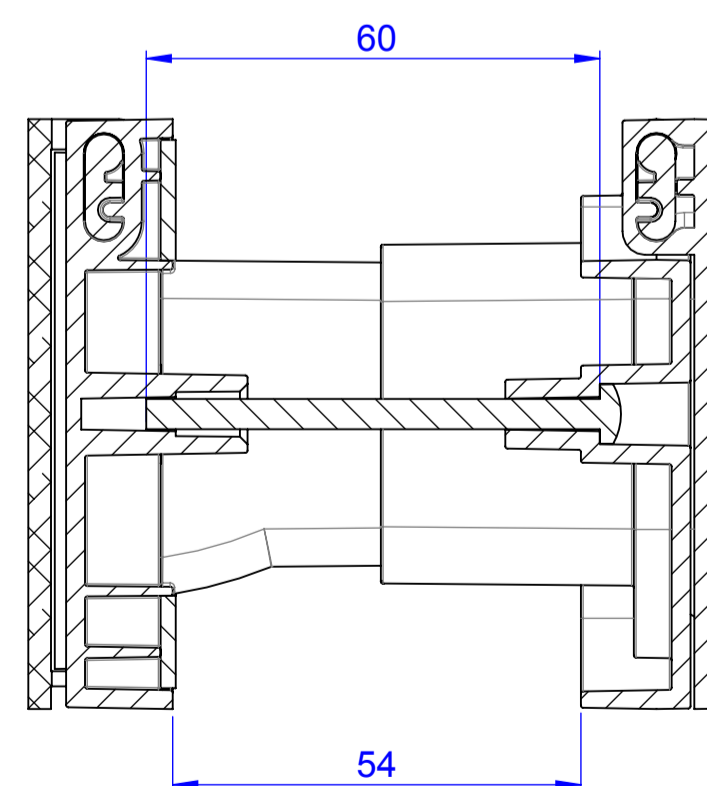


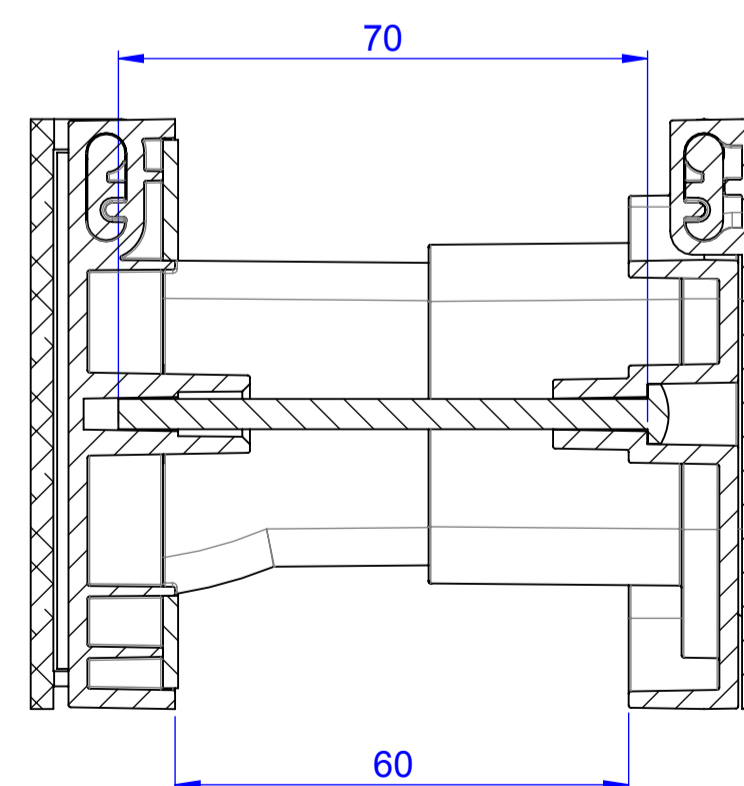
Door Hole contour  
Scale 1:1



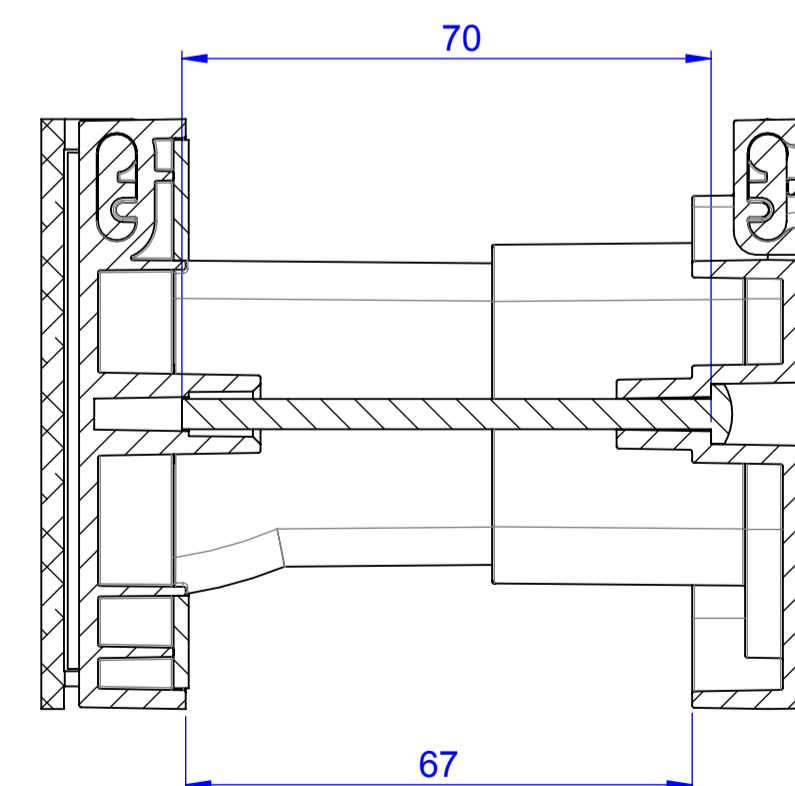
SECTION A-A



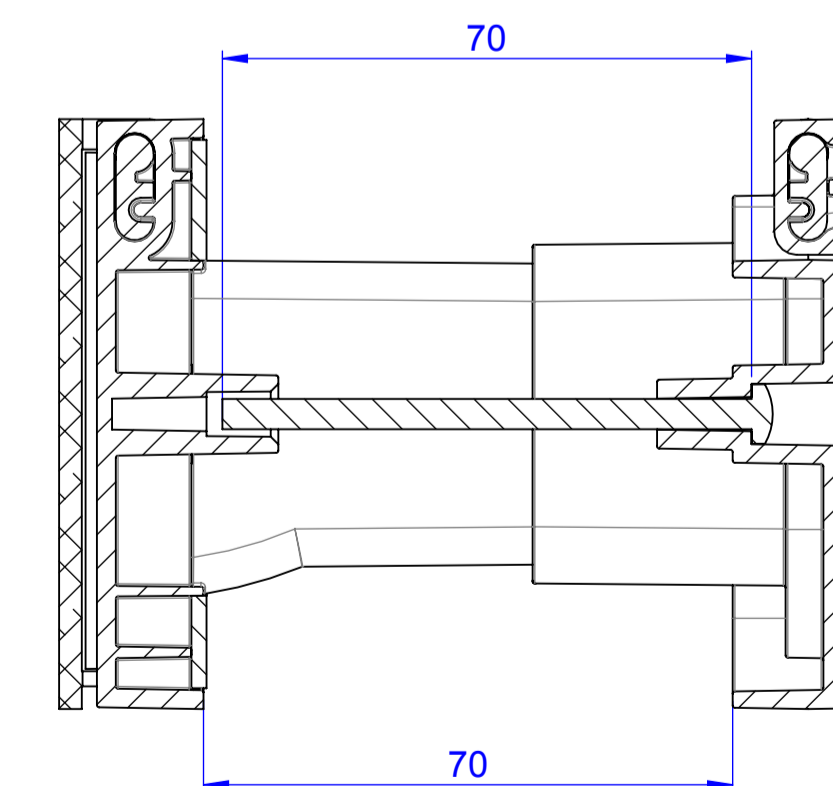
SECTION B-B



SECTION C-C



SECTION D-D



SECTION E-E

benaming: Trim Trading		getekend:	
project: Homebox		gecontroleerd:	
schaal: 1:1	materiaal:	2D: 001 A Total Assembly website .SLDRW	
maateenheid: mm	datum: 24-1-2017 16:53:30	3D: 001 A Total Assembly .SLDPRT	formaat: A1
Amerikaanse projectie	tekening: 001 A Total Assembly website	versie:	sheet: 1/1

