

dormakaba TS 99 FL K BG

Vrijloopdeurdranger voor woningentreedeeuren



Ideale oplossing voor woningentreedeeuren

Vanaf 1 juli 2021 geldt er een aanpassing in het Bouwbesluit op het gebied van de zelfsluitendheid van woningentreedeeuren in appartementengebouwen. Deze aanpassing geldt voor situaties waarbij de woningentreedeur grenst aan een gezamenlijke inpandige vluchtweg. Het geldt zowel voor nieuwbouw als voor aanpassingen aan de deur in bestaande situaties.

Voor hoogbouwprojecten gold in veel gemeenten het voorschrift dat de vrijloopdeurdranger door de gemeente/brandweer visueel gecontroleerd moet kunnen worden zonder dat de bewoner de deur hoeft te

openen. Deze aanvullende eis is ook na de aanpassing van het Bouwbesluit nog steeds actueel als gevolg van art. 6.26. Daarin wordt de zorgplicht van de gebouweigenaar omschreven, die moet aantonen dat de brandscheiding functioneert.

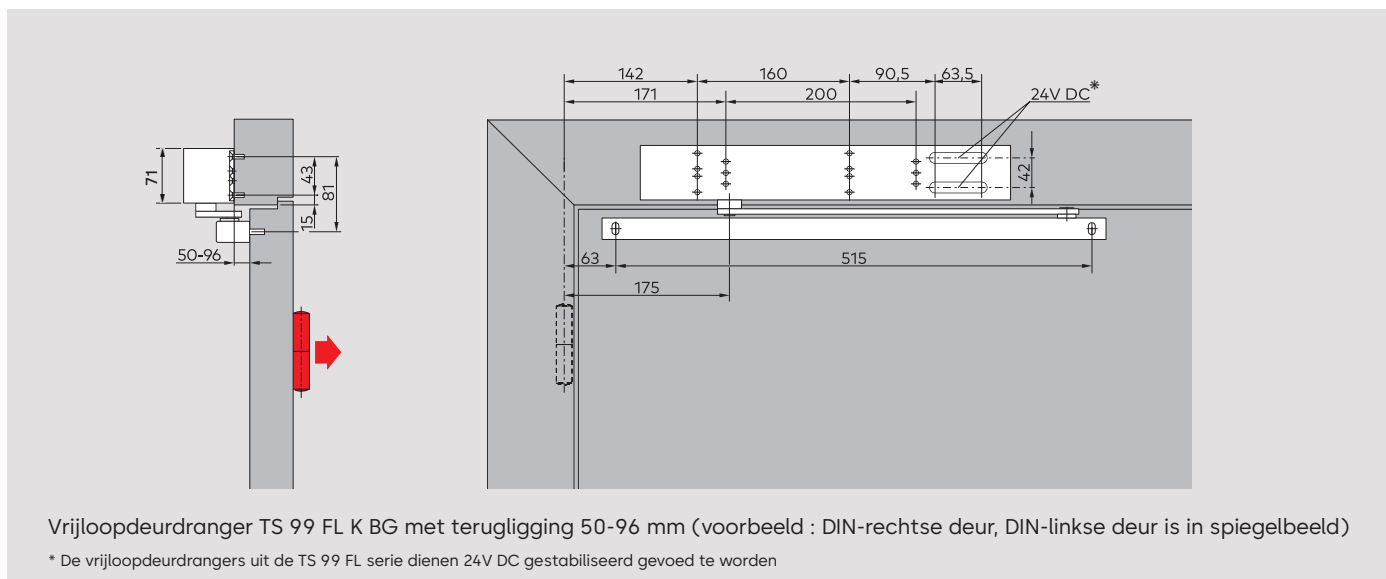
In de praktijk betekent dit dat de deurdranger aan de niet-scharnierzijde (gangzijde) gemonteerd wordt.

Bij montage aan de gangzijde voldoet deze altijd aan het Bouwbesluit én aan de aanvullende lokale eisen en voorkomt discussies en misverstanden achteraf, bijvoorbeeld bij de aanleg van de bekabeling.

Unieke gecertificeerde oplossing

- Gecertificeerd volgens EN1154 en EN1155 voor de montage op de bovendorpel van het kozijn aan de niet-scharnierzijde
- Barrièrevrije toegang conform ITs-3B
- Geen beperking in de vrije doorganghoogte
- Geen extra randhout in de deur nodig
- Voedingskabel onzichtbaar
- Voor een terugligging van 50-96 mm





Rookmelder opties

De dormakaba TS 99 FL serie vrijloopdeurdrangers kunnen zowel op de BMI als op stand-alone rookmelders aangesloten worden.

Wanneer er een geschikte EN2555 rookmelder in de woning aanwezig is, kan de vrijloopdeurdranger uit de TS 99 FL serie gekoppeld worden zodat er geen extra rookmelder voor de vrijloopdeurdranger nodig is. Meer informatie bij de desbetreffende fabrikant van de rookmelder.



1. Meldervoet met gestabiliseerde 230V/24V trafo en relais voor geschikte bekabelde rookmelders, waaronder:

- Firex KF20 en KF20f
- FireAngel SW10
- Ei 146E



2. Connect box met ingebouwde gestabiliseerde 230V/24V trafo voor geschikte draadloze rookmelders.



3. Bekabelde oplossing met niet-akoestische rookmelders van dormakaba in combinatie met de dormakaba PSU 24.

Bij rook of sabotage (in geval van een bekabelde rookmelder (failsafe)) zal de vrijloopdeurdranger uit de TS 99 FL serie de deur sluiten.

Neem voor aansluitschema's en voor meer informatie contact op met dormakaba Nederland B.V.

Tel. +31 88 352 33 33